

全国 2018 年 10 月高等教育自学考试  
工程地质及土力学试题

课程代码:02404

请考生按规定用笔将所有试题的答案涂、写在答题纸上。

选择题部分

注意事项:

1. 答题前,考生务必将自己的考试课程名称、姓名、准考证号用黑色字迹的签字笔或钢笔填写在答题纸规定的位置上。

2. 每小题选出答案后,用 2B 铅笔把答题纸上对应题目的答案标号涂黑。如需改动,用橡皮擦干净后,再选涂其他答案标号。不能答在试题卷上。

一、单项选择题:本大题共 15 小题,每小题 2 分,共 30 分。在每小题列出的备选项中只有一项是最符合题目要求的,请将其选出。

1. 下列不属于地质时代单位的是  
A. 宙  
B. 代  
C. 界  
D. 世
2. 下列矿物中属于黏土矿物的是  
A. 高岭石  
B. 斜长石  
C. 角闪石  
D. 橄榄石
3. 岩层的弯曲现象称为  
A. 产状  
B. 褶曲  
C. 倾斜  
D. 褶皱
4. 岩层倾斜线在水平面上的投影所指示的方向称为  
A. 倾角  
B. 倾向  
C. 走向线  
D. 走向
5. 下列不属于断层几何要素的是  
A. 不整合接触  
B. 断层面  
C. 断层线  
D. 位移
6. 岩石风化后未经搬运而残留于原地的土属于  
A. 残积物  
B. 坡积物  
C. 洪积物  
D. 冲积物

7. 在其他条件相同的情况下,如果震级相同,则震源越深,对地表的破坏性
- A. 越小  
B. 越大  
C. 不变  
D. 无法判断
8. 下列不属于勘探工作的是
- A. 坑探  
B. 钻探  
C. 初探  
D. 触探
9. 粒径级配不均匀系数值越大,级配曲线越平缓,颗粒分布范围
- A. 越大  
B. 越小  
C. 越均匀  
D. 越不均匀
10. 在水头差作用下,水透过土体孔隙的现象称为
- A. 层流  
B. 紊流  
C. 毛细现象  
D. 渗透
11. 在集中荷载作用下,土中某深度  $z$  处的水平面上,随着离开中心轴线距离的逐渐增大,地基中的竖向附加应力变化规律为
- A. 先增大后减小  
B. 先减小后增大  
C. 逐渐增大  
D. 逐渐减小
12. 土在形成和存在的历史上只受到过其自重应力的作用,且在自重应力下达到完全固结,则该地基土为
- A. 欠固结土  
B. 超固结土  
C. 正常固结土  
D. 不可固结土
13. 莫尔应力圆位于抗剪强度包线下方说明土处于
- A. 破坏状态  
B. 塑性平衡状态  
C. 极限平衡状态  
D. 稳定平衡状态
14. 在相同条件下,对于土压力值大小说法正确的是
- A. 静止土压力最小  
B. 被动土压力最大  
C. 主动土压力最大  
D. 静止土压力最大
15. 下列不属于普通重力式挡土墙验算内容的为
- A. 地基承载力验算  
B. 稳定性验算  
C. 墙身变形验算  
D. 墙身材料强度验算

## 非选择题部分

注意事项:

用黑色字迹的签字笔或钢笔将答案写在答题纸上,不能答在试题卷上。

二、填空题:本大题共 10 空,每空 1 分,共 10 分。

16. 岩石根据成因可分为火成岩、沉积岩和\_\_\_\_\_。
17. 地下水的存在形式可分为结合水、液态水、固态水和\_\_\_\_\_。
18. 土的三相比例指标中,可以通过试验测定的指标为土的密度、土粒相对密度和\_\_\_\_\_。
19. 偏心荷载作用下基底压力计算时,当  $e < \frac{l}{6}$  时,基底压力分布为\_\_\_\_\_。
20. 压缩系数的表达式为\_\_\_\_\_。

21. 先期固结压力大于现有覆盖土层自重应力的土,称为\_\_\_\_\_。
22. 土的抗剪强度指标包括黏聚力和\_\_\_\_\_。
23. 朗肯土压力理论假定墙背是铅直的、\_\_\_\_\_。
24. 在进行重力式挡土墙抗倾覆稳定性验算时,抗倾覆稳定安全系数应不小于\_\_\_\_\_。
25. 无渗流作用时,无黏性土的边坡稳定安全系数  $K_s =$  \_\_\_\_\_。

三、名词解释题:本大题共 5 小题,每小题 3 分,共 15 分。

26. 液限
27. 动水压力
28. 土的抗剪强度
29. 地基承载力
30. 边坡

四、简答题:本大题共 2 小题,共 10 分。

31. 岩土工程勘察分哪几个阶段? (4 分)
32. 简述影响土的抗剪强度的因素。(6 分)

五、计算题:本大题共 4 小题,共 35 分。

33. 某原状土样体积为  $200\text{cm}^3$ ,湿土样质量为  $400\text{g}$ ,烘干后质量为  $300\text{g}$ 。

试求:土的密度  $\rho$ ,天然含水量  $\omega$ ,干密度  $\rho_d$ 。(6 分)

34. 某桥地基中第 I 薄层,其厚度  $h_1 = 1.5\text{m}$ ,薄层顶面自重应力  $\sigma_c = 90\text{kPa}$ ,附加应力  $\sigma_z = 65\text{kPa}$ ,层底面的自重应力  $\sigma_c = 110\text{kPa}$ ,附加应力  $\sigma_z = 35\text{kPa}$ ,该土的压缩试验成果见下表:

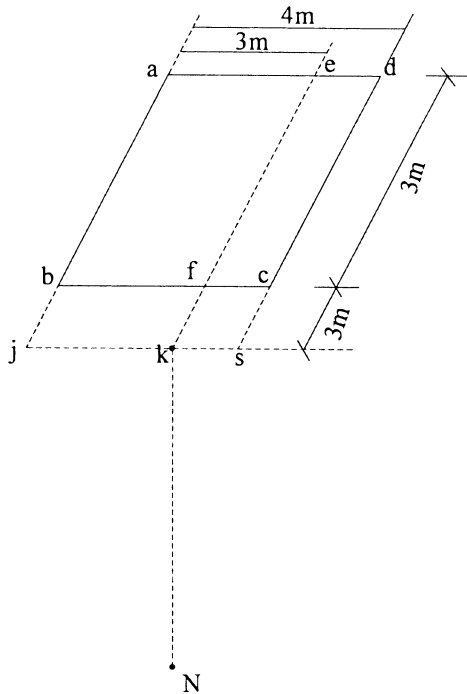
求薄层的压缩量。(7 分)

$p$ (kPa)	0	50	100	200	300
$e$	0.730	0.677	0.625	0.553	0.514

35. 有一矩形面积基础 abcd 底面尺寸如下图所示,其上作用均布荷载  $p = 100\text{kN/m}^2$ ,计算矩形基础 abcd 外  $k$  点下深度  $z = 6\text{m}$  处  $N$  点的附加力  $\sigma_z$ 。(10 分)

矩形面积上均布荷载作用下  
角点下竖应力系数  $\alpha_c$  值

$l/B$ $z/B$	1.0	3.0	6.0
2.0	0.0192	0.0303	0.0317
3.0	0.0071	0.0140	0.0156
5.0	0.0018	0.0043	0.0057
6.0	0.0002	0.0007	0.0011



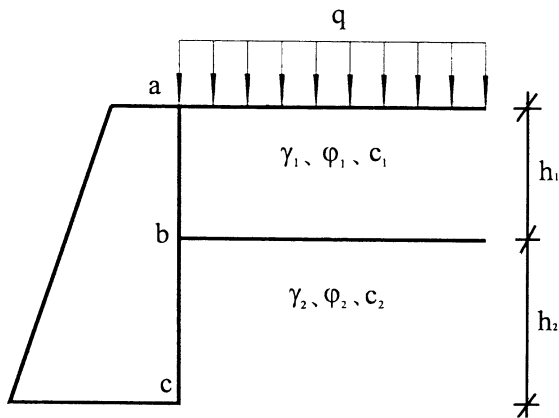
题 35 图

36. 计算图示挡土墙上 a、b、c 三点朗肯主动土压力的分布及合力。(12 分)

已知：上层土： $\gamma_1 = 18\text{kN/m}^3$ ,  $\varphi_1 = 30^\circ$ ,  $c_1 = 0$ ,  $h_1 = 4\text{m}$ ;

下层土： $\gamma_2 = 20\text{kN/m}^3$ ,  $\varphi_2 = 20^\circ$ ,  $c_2 = 10\text{kPa}$ ,  $h_2 = 5\text{m}$ ;

表面作用无限均布荷载： $q = 20\text{kPa}$ ;



题 36 图