

全国 2016 年 4 月高等教育自学考试 计算机组成原理试题

课程代码:02318

请考生按规定用笔将所有试题的答案涂、写在答题纸上。

选择题部分

注意事项:

1. 答题前,考生务必将自己的考试课程名称、姓名、准考证号用黑色字迹的签字笔或钢笔填写在答题纸规定的位置上。
2. 每小题选出答案后,用 2B 铅笔把答题纸上对应题目的答案标号涂黑。如需改动,用橡皮擦干净后,再选涂其他答案标号。不能答在试题卷上。

一、单项选择题(本大题共 15 小题,每小题 2 分,共 30 分)

在每小题列出的四个备选项中只有一个是符合题目要求的,请将其选出并将“答题纸”的相应代码涂黑。错涂、多涂或未涂均无分。

1. 若十进制数为 110,则其对应的 8 位原码 $[X]_{\text{原}}$ 为
A. 01101110 B. 00111011
C. 11011100 D. 01110110
2. 若十六进制数为 004A,则其对应的十进制数为
A. 40 B. 54
C. 74 D. 80
3. 用 $2K \times 4$ 位的存储芯片组成 6KB 存储器,需要这样的芯片
A. 8 片 B. 6 片
C. 4 片 D. 2 片
4. 存取速度最慢的存储器是
A. 光盘 B. 高速缓存
C. 主存 D. 寄存器
5. 指令格式中的地址结构是指
A. 指令中给出几个地址 B. 指令中如何指明寻址方式
C. 指令中采用几种寻址方式 D. 地址段占多少位

6. 单地址指令
 - A. 只能对单操作数进行加工处理
 - B. 只能对双操作数进行加工处理
 - C. 既能对单操作数进行加工处理，也能对双操作数进行加工处理
 - D. 无处理双操作数的功能
7. 在 CISC 系统中，存放操作数地址的寄存器是
 - A. PC
 - B. SP
 - C. AR
 - D. SR
8. 微程序存放在
 - A. 主存中
 - B. ROM 中
 - C. RAM 中
 - D. 高速缓存中
9. 串行接口是指
 - A. 接口与系统总线之间采取串行传送
 - B. 仅接口与外围设备之间采取串行传送
 - C. 接口与两侧均采取串行传送
 - D. 接口内部只能串行传送
10. 总线主设备
 - A. 掌握总线权
 - B. 不掌握总线权
 - C. 只能发送信息
 - D. 只能接收信息
11. CPU 响应中断请求是在
 - A. 一个时钟周期结束时
 - B. 一个总线周期结束时
 - C. 一条指令结束时
 - D. 一段程序结束时
12. 中断屏蔽字的作用是
 - A. 暂停外设对主存的访问
 - B. 暂停对某些中断的响应
 - C. 暂停对一切中断的响应
 - D. 暂停 CPU 对主存的访问
13. 控制主存与硬盘之间数据传送的是
 - A. CPU
 - B. 主存
 - C. Cache
 - D. DMA 控制器
14. 不属于输入输出设备的计算机部件是
 - A. 鼠标
 - B. 摄像头
 - C. 运算器
 - D. 键盘
15. 下列编码方式中属于数据校验方式的是
 - A. 不归零制
 - B. 调频制
 - C. 调相制
 - D. 循环冗余校验码

非选择题部分

注意事项：

用黑色字迹的签字笔或钢笔将答案写在答题纸上,不能答在试题卷上。

二、名词解释题（本大题共 6 小题，每小题 3 分，共 18 分）

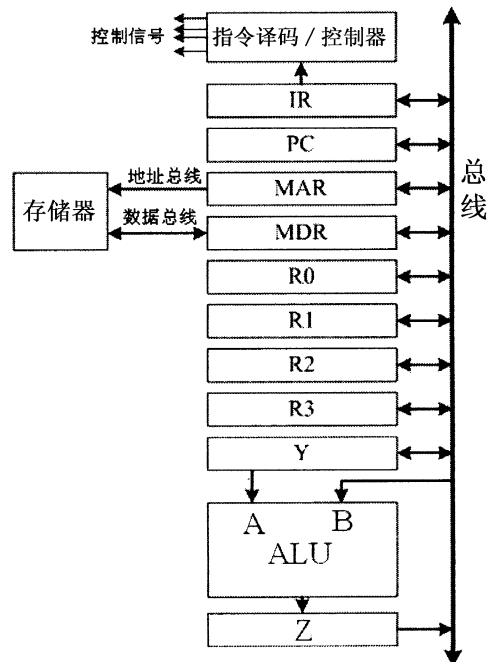
16. 指令
17. 控制器
18. 奇偶校验码
19. Cache
20. 堆栈
21. 微地址

三、简答题（本大题共 6 小题，每小题 4 分，共 24 分）

22. 计算机的基本功能是什么？计算机硬件一般由哪五个基本部分组成？
23. 在计算机中，存储系统的层次化是如何构成的？
24. 有些指令的操作码为什么要采用可变长度？
25. 计算机 CPU 中的程序计数器、数据寄存器、状态寄存器各有什么功能？
26. 什么是串行传输方式、并行传输方式？各有什么特点？
27. 什么是中断？按产生中断的机制进行划分，中断的类型有哪些？

四、简单应用题（本大题共 2 小题，每小题 8 分，共 16 分）

28. 用 Booth 算法计算 $3 \times (-6)$ 的 4 位补码一位乘法运算，要求写出其运算过程。
29. 写出单总线的 CPU 结构中，执行读存储器数据到寄存器的指令 LOAD R3, mem 的过程（其中 mem 为内存地址值）。单总线 CPU 的结构示意图如下所示。



五、存储器设计题（本大题共 1 小题，12 分）

30. 用 $8K \times 8$ 位/片的存储芯片构成 $32K \times 8$ 位的存储器，地址线为 A_{15} (高) ~ A_0 (低)。

- (1) 需要几片这种存储芯片？
- (2) $32K \times 8$ 位的存储器至少需要几位地址？是哪几位地址线？
- (3) 加至 $8K \times 8$ 位的存储芯片地址线有几位？是哪几位地址线？
- (4) 用于产生片选信号的地址线是哪几位（译码法）？