

浙江省 2015 年 4 月高等教育自学考试

金属工艺学试题

课程代码:01666

请考生按规定用笔将所有试题的答案涂、写在答题纸上。

选择题部分

注意事项:

1. 答题前,考生务必将自己的考试课程名称、姓名、准考证号用黑色字迹的签字笔或钢笔填写在答题纸规定的位置上。
2. 每小题选出答案后,用 2B 铅笔把答题纸上对应题目的答案标号涂黑。如需改动,用橡皮擦干净后,再选涂其他答案标号。不能答在试题卷上。

一、单项选择题(本大题共 20 小题,每小题 2 分,共 40 分)

在每小题列出的四个备选项中只有一个是符合题目要求的,请将其选出并将“答题纸”的相应代码涂黑。错涂、多涂或未涂均无分。

1. 高温冶炼的铁含有_____等元素,称为生铁。
A. 碳、硅、锰、镍、磷
B. 碳、硅、铅、硫、磷
C. 碳、硅、锰、硫、磷
D. 碳、铬、锰、硫、磷
2. 拉伸试验时,试样拉断前能承受的最大标称拉应力称为材料的
A. 屈服点
B. 抗拉强度
C. 弹性极限
D. 刚度
3. 被测试金属的洛氏硬度值,用符号_____表示。
A. HB
B. HR
C. HV
D. HA
4. 纯铁在 850℃时为_____晶格。
A. 体心立方
B. 面心立方
C. 密排六方
D. 实心立方
5. 位错是一种
A. 线缺陷
B. 点缺陷
C. 面缺陷
D. 不确定
6. 碳溶于 α -Fe 形成的间隙固体称为
A. 奥氏体
B. 铁素体
C. 渗碳体
D. 珠光体
7. 退火是将工件加热到一定温度,保温一段时间,然后采用的冷却方式是
A. 随炉冷却
B. 在油中冷却
C. 在空气中冷却
D. 埋在炉灰中

8. 合金固溶强化的基本原因是
- A. 晶粒变细
B. 晶格发生畸变
C. 晶格类型发生了改变
D. 晶粒密度发生改变
9. 目前最常用的冷作模具钢是
- A. W18Gr4V
B. 3Gr2W8V
C. 3Gr2Mo
D. Gr12
10. 根据铸铁中石墨的形态,可以判别呈片状为
- A. 可锻铸铁
B. 蠕墨铸铁
C. 灰铸铁
D. 球墨铸铁
11. 变形铝合金中,_____主要用于制造飞机上的受力结构件,如起落架、大梁等。
- A. 硬铝
B. 防锈铝
C. 超硬铝
D. 锻铝
12. _____适用于碳钢、合金钢、不锈钢等难加工钢材的精加工,及一般钢材、普通铸铁、有色金属的精加工。
- A. YT5
B. YW1
C. YT30
D. YG15
13. 在热塑性塑料中,_____具有较高的强度和韧性,耐磨、耐疲劳、耐油、耐水,但吸湿性大,日光下曝晒易老化。
- A. 聚碳酸酯(PC)
B. 聚酰胺(尼龙)(PA)
C. ABS 塑料(ABS)
D. 聚乙烯(PE)
14. 金属铸造时,影响收缩性的因素是
- A. 化学成分
B. 浇注温度
C. 铸件结构与铸型条件
D. 三者都是
15. _____常用的型材根据其截面的形状不同,有圆形、方形、六角形及特殊截面型材。
- A. 型材件毛坯
B. 铸件毛坯
C. 锻件和冲压件毛坯
D. 焊接件毛坯
16. 下列孔和轴的配合中属于过盈配合的是
- A. $\phi 50H7/g6$
B. $\phi 50G7/h6$
C. $\phi 50H6/t5$
D. $\phi 50F6/h6$
17. 气焊时火焰不易点燃,原因是
- A. 乙炔量过少
B. 氧气量过多
C. 乙炔量过多
D. 氧气量过少
18. 平行度、同轴度属于_____公差。
- A. 尺寸
B. 形状
C. 位置
D. 直线

19. 比较不同尺寸的精度,取决于

- A. 公差值的大小
- B. 公差单位数的大小
- C. 公差等级系数的大小
- D. 基本偏差值的大小

20. 铣削加工时,一般加工硬度较高的工件时,则最好采用

- A. 顺铣
- B. 逆铣
- C. 顺铣和逆铣都一样
- D. 依被加工材料决定

二、判断题(本大题共 10 小题,每小题 2 分,共 20 分)

判断下列各题,在答题纸相应位置正确的涂“A”,错误的涂“B”。

- 21. YG 类硬质合金中含钴量较高的牌号耐磨性好,抗冲击能力差。
- 22. 强度、硬度、塑性和韧性都随晶粒细化而显著提高。
- 23. 积屑瘤对切削过程有积极的作用,也有消极的影响。
- 24. 退火的目的是改善钢的组织,改善切削加工性能。
- 25. $\phi 10f6$ 、 $\phi 10f7$ 和 $\phi 10f8$ 的上偏差是相等的,只是它们的下偏差各不相同。
- 26. 当通规和止规都能通过被测零件,该零件即是合格品。
- 27. 共晶成分的铁碳合金发生共晶转变时,其转变式子为 $L \Rightarrow A + Fe_3C$ 。
- 28. 碳钢的硬度是随着含碳量的增加而降低。
- 29. 金属陶瓷刀具比陶瓷刀具更硬。
- 30. 马氏体是碳在 $\alpha-Fe$ 中的过饱和的一种固溶体。

非选择题部分

注意事项:

用黑色字迹的签字笔或钢笔将答案写在答题纸上,不能答在试题卷上。

三、简答题(本大题共 2 小题,每小题 5 分,共 10 分)

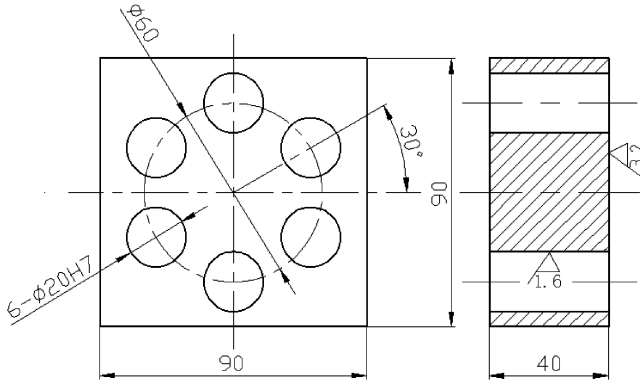
- 31. 铸铁有哪些优点?
- 32. 熔焊、压焊和钎焊的实质有何不同?

四、计算作图题(本大题 10 分)

- 33. 已知配合 $\phi 50H8(^{+0.033}_0)/f7(^{0.020}_{-0.041})$,画出其公差带图,指出其基准制,配合种类,并求出其配合的极限盈、隙。

五、工艺分析题(本大题 20 分)

34. 毛坯尺寸 $90\text{mm} \times 90\text{mm} \times 42\text{mm}$, 材料为 45 钢, 正火处理侧面轮廓和基本定位面, 底平面已经加工, 现需要加工: 铣削上表面, 保证尺寸 40, 上表面达到 $Ra3.2$ 的表面质量要求; $6 \times \phi 20\text{H7}$ 圆周均布通孔加工, 孔面达到 $Ra1.6$ 的表面质量要求, 小批量生产。试分析及编制加工工艺。



题五图