

装饰材料与构造试题

课程代码:00708

请考生按规定用笔将所有试题的答案涂、写在答题纸上。

选择题部分

注意事项:

1. 答题前,考生务必将自己的考试课程名称、姓名、准考证号用黑色字迹的签字笔或钢笔填写在答题纸规定的位置上。
2. 每小题选出答案后,用 2B 铅笔把答题纸上对应题目的答案标号涂黑。如需改动,用橡皮擦干净后,再选涂其他答案标号。不能答在试题卷上。

一、单项选择题(本大题共 10 小题,每小题 2 分,共 20 分)

在每小题列出的四个备选项中只有一个是符合题目要求的,请将其选出并将“答题纸”的相应代码涂黑。错涂、多涂或未涂均无分。

1. 石膏岩是常见的_____岩。
A. 沉积 B. 火成 C. 变质 D. 深成
2. 石灰属于_____性胶凝材料。
A. 气硬 B. 水硬 C. 散粒 D. 块状
3. 以下树种中,_____是阔叶材。
A. 辐射松 B. 白桦 C. 红松 D. 圆柏
4. 以下哪个品种属于安全玻璃?
A. 中空玻璃 B. 玻璃砖 C. 镭射玻璃 D. 夹丝玻璃
5. 玻璃的化学蚀刻利用了_____能腐蚀玻璃的特性。
A. 盐酸 B. 氢氟酸 C. 草酸 D. 硫酸
6. 横向尽端的外墙称
A. 纵墙 B. 横墙 C. 窗间墙 D. 山墙
7. 下列建筑装饰材料中属于亲水材料的是
A. 胶粘剂 B. 木材 C. 塑料 D. 玻璃

8. 有机玻璃的缩写代号是

- A. PC B. PVC C. PU D. PMMA

9. 一般民用建筑中最常用的楼梯形式是

- A. 单跑楼梯 B. 双跑楼梯 C. 三跑楼梯 D. 转角楼梯

10. 一般民用建筑供人们日常生活活动进出的门,门高在 _____ mm 左右。

- A. 2100 B. 2200 C. 2300 D. 2400

非选择题部分

注意事项:

用黑色字迹的签字笔或钢笔将答案写在答题纸上,不能答在试题卷上。

二、填空题(本大题共 8 小题,每空 2 分,共 30 分)

11. 大理岩由 _____ 变质而成。

12. 一般来讲,可以从材料的外观、_____、_____ 等方面来考虑,选择装饰材料的运用。

13. 龙骨分别由上槛、_____、_____ 和横档等组成。

14. 立筋隔墙的骨架有轻钢龙骨、_____ 和 _____ 等几种。

15. 玻璃的加工处理方法通常有冷加工、_____ 和 _____ 三大类。

16. 建筑上将 _____ 或 _____ 能粘结成一个整体的材料称为胶凝材料。

17. 依据构造方式不同,顶棚有直接式抹灰顶棚、_____ 顶棚和 _____ 顶棚之分。

18. 坡屋顶结构根据支撑结构不同大体上可分为檩式、_____ 和 _____ 三类支承结构系统。

三、问答题(本大题共 4 小题,第 19、20、21 小题各 8 分,第 22 小题 6 分,共 30 分)

19. 简述塑料的组成。

20. 简述材料按其耐燃性不同的分类。

21. 简述按照生产所用原料不同,人造石材的分类。

22. 简述建筑统一模数制的具体内容。

四、作图题(本大题共 3 小题,共 20 分)

23. 画出附加圈梁的做法并作适当标注。(共 6 分,其中作图 4 分,标注 2 分)

24. 画出外墙的水平防潮层位置并作相应标注。(共 7 分,其中作图 5 分,标注 2 分)

25. 请画出抹灰顶棚构造及作法并作相应标注。(共 7 分,其中作图 5 分,标注 2 分)

浙江省 2016 年 4 月高等教育自学考试 装饰材料与构造试题参考答案及评分标准

课程代码:00708

一、单项选择题(本大题共 10 小题,每小题 2 分,共 20 分)

- | | | | | |
|------|------|------|------|-------|
| 1. A | 2. A | 3. B | 4. D | 5. B |
| 6. D | 7. B | 8. D | 9. B | 10. A |

二、填空题(本大题共 8 小题,每空 2 分,共 30 分)

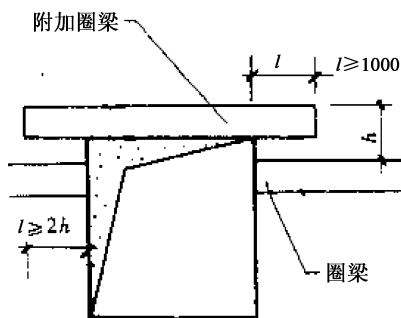
11. 石灰岩
12. 功能性 经济性
13. 下槛 立筋
14. 木龙骨 石膏龙骨
15. 热加工 表面处理
16. 散粒材料 块状材料
17. 粘贴类 悬吊式
18. 椽式 板式

三、问答题(本大题共 4 小题,第 19、20、21 小题各 8 分,第 22 小题 6 分,共 30 分)

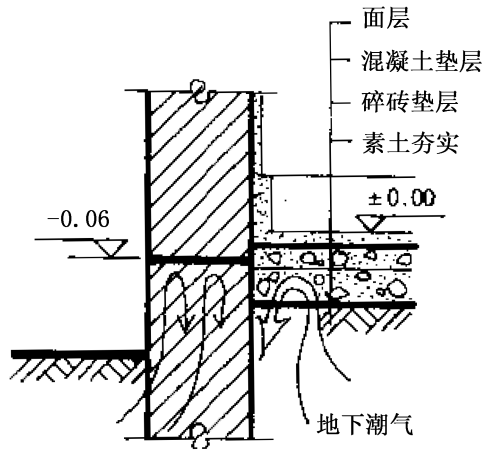
19. 合成树脂(2 分)、填料(1 分)、增塑剂(1 分)、着色剂(1 分)、偶联剂(1 分)、固化剂(1 分)、稳定剂(1 分)。
20. 非燃烧材料(A 级)、难燃材料(B1 级)、可燃材料(B2 级)、易燃材料(B3 级)(每项 2 分)
21. 树脂型人造石材、复合型人造石材、水泥型人造石材、烧结型人造石材(每项 2 分)
22. 基本模数(1 分)、扩大模数(1 分)、分模数(1 分)、模数数列(1 分)和构配件尺寸的确定(2 分)。

四、作图题(本大题共 3 小题,共 20 分)

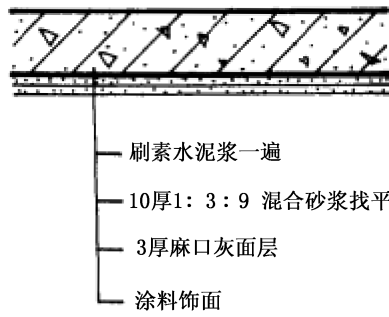
23. (共 6 分,其中作图 4 分,标注 2 分)



24. (共 7 分, 其中作图 5 分, 标注 2 分)



25. (共 7 分, 其中作图 5 分, 标注 2 分)



(a) 抹灰顶棚