

全国 2017 年 4 月高等教育自学考试  
混凝土结构设计试题  
课程代码:02440

请考生按规定用笔将所有试题的答案涂、写在答题纸上。

选择题部分

注意事项:

1. 答题前,考生务必将自己的考试课程名称、姓名、准考证号用黑色字迹的签字笔或钢笔填写在答题纸规定的位置上。

2. 每小题选出答案后,用 2B 铅笔把答题纸上对应题目的答案标号涂黑。如需改动,用橡皮擦干净后,再选涂其他答案标号。不能答在试题卷上。

一、单项选择题(本大题共 20 小题,每小题 2 分,共 40 分)

在每小题列出的四个备选项中只有一个是符合题目要求的,请将其选出并将“答题纸”的相应代码涂黑。错涂、多涂或未涂均无分。

1. 承载能力极限状态下作用组合的效应设计值,对持久设计状况和短暂设计状况,应
  - A. 按作用的基本组合计算
  - B. 按作用的标准组合计算
  - C. 按作用的准永久组合计算
  - D. 按作用的频遇组合计算
2. 关于结构的可靠性,下列叙述中不正确的是
  - A. 规定时间是指结构的设计使用年限
  - B. 预定功能不包括结构的耐久性
  - C. 结构的可靠性是用结构的极限状态来判断的
  - D. 规定条件不包括人为过失的影响
3. 关于“三水准设防目标”的地震烈度,下列叙述中正确的是
  - A. 基本烈度在 50 年内超越概率为 10%,将其定义为第一水准烈度
  - B. 多遇地震烈度在 50 年内的超越概率为 63.2%,将其定义为第二水准烈度
  - C. 罕遇地震烈度在 50 年内超越概率约为 2%,将其定义为第三水准烈度
  - D. 罕遇地震烈度比基本烈度约高 1.55 度
4. 8 度区地震系数  $k$  是 6 度区的
  - A. 2 倍
  - B. 3 倍
  - C. 4 倍
  - D. 5 倍

5. 在确定单层厂房排架计算简图时，下述基本假定不正确的是
- A. 柱顶端与屋架或横梁为铰接                      B. 柱下端与基础顶面为固接
- C. 屋架或横梁为弹性杆                                D. 排架之间无联系
6. 关于吊车梁与柱的连接，下列叙述中不正确的是
- A. 吊车梁底面通过连接板与牛腿顶面预埋件焊接
- B. 吊车梁顶面通过连接角钢（或钢板）与上柱侧面预埋件连接
- C. 吊车梁与下柱通过弹簧片可靠拉接
- D. 吊车梁与上柱间的空隙用混凝土灌实
7. 关于框架柱 D 值的影响因素，下列叙述中不正确的是
- A. 与柱所在位置相关                                B. 与柱截面尺寸相关
- C. 与相连的框架梁线刚度相关                      D. 与柱内力大小相关
8. 关于高层建筑的侧向刚度，下列叙述中不正确的是
- A. 宜上大下小                                        B. 避免刚度突变
- C. 宜均匀对称                                        D. 避免出现薄弱层
9. 在同一地震、同一震中距时，与坚硬地基相比，软弱地基对地面运动的影响规律中，不正确的是
- A. 使地面自振周期增长                              B. 使地面运动加速度增大
- C. 使地面运动持续时间增长                        D. 使地面振幅增大
10. 地震作用下，高宽比不大于 4 的高层建筑，基础底面的零应力区面积不应超过基底面积的
- A. 5%    B. 10%
- C. 15%    D. 20%
11. 关于抗震设计的钢筋混凝土框架填充墙，下列叙述中不正确的是
- A. 填充墙及隔墙宜选用轻质墙体
- B. 填充墙布置宜均匀对称
- C. 填充墙应避免形成短柱及上下层刚度变化过大
- D. 填充墙可分担部分竖向荷载
12. 对于有密集建筑群且房屋较高的城市市区，地面粗糙度类别可取为
- A. A 类    B. B 类
- C. C 类    D. D 类

13. 一级抗震墙墙肢的弯矩设计值应进行调整，正确的方法是
- A. 底部加强部位按墙底截面弯矩计算值取用
  - B. 底部加强部位按墙底截面弯矩计算值的 1.2 倍取用
  - C. 非底部加强部位按墙肢部位的截面弯矩组合值取用
  - D. 非底部加强部位按墙肢部位的截面弯矩组合值的 1.2 倍取用
14. 钢筋混凝土剪力墙墙肢截面设计时，下列叙述中不正确的是
- A. 小偏心受压构件正截面承载力计算时，不计入竖向分布钢筋
  - B. 小偏心受压构件平面外承载力验算时，必须考虑竖向分布钢筋的作用
  - C. 正截面承载力计算时，可考虑墙肢翼缘对抗弯承载力的贡献
  - D. 一般不允许发生小偏心受拉破坏
15. 剪力墙的肢强系数 $\zeta$ 和整体性系数 $\alpha$ 的对其受力性质的影响规律是
- A.  $\zeta$ 小，墙肢强； $\alpha$ 小，连梁弱，连梁对墙肢的约束弯矩大
  - B.  $\zeta$ 小，墙肢弱； $\alpha$ 小，连梁强，连梁对墙肢的约束弯矩大
  - C.  $\zeta$ 大，墙肢强； $\alpha$ 大，连梁弱，连梁对墙肢的约束弯矩大
  - D.  $\zeta$ 大，墙肢弱； $\alpha$ 大，连梁强，连梁对墙肢的约束弯矩大
16. 对实际布置有少量剪力墙（如楼梯间墙、电梯井墙、设备管道井墙等）的框架结构，内力宜按
- A. 框架-剪力墙计算
  - B. 壁式框架计算
  - C. 剪力墙计算
  - D. 纯框架计算
17. 将预制梁、柱、楼板进行完全装配连接的框架结构，称为
- A. 整体式框架结构
  - B. 装配式框架结构
  - C. 装配整体式框架结构
  - D. 现浇式框架结构
18. 分层法计算时，假定上、下柱的远端为
- A. 固定端
  - B. 简支端
  - C. 滑动端
  - D. 自由端
19. 框架梁、柱线刚度的单位为
- A.  $\text{kN}\cdot\text{m}$
  - B.  $\text{kN}/\text{m}$
  - C.  $\text{kN}\cdot\text{m}^2$
  - D.  $\text{kN}/\text{m}^2$
20. 框架梁端截面的控制内力不包括
- A.  $+M_{\max}$
  - B.  $-M_{\max}$
  - C.  $V_{\max}$
  - D.  $N_{\max}$

# 非选择题部分

## 注意事项：

用黑色字迹的签字笔或钢笔将答案写在答题纸上,不能答在试题卷上。

## 二、填空题（本大题共 10 小题，每空 1 分，共 10 分）

21. 结构构件出现疲劳破坏，应认为超过了\_\_\_\_\_极限状态。
22. 荷载的标准值，一般是指结构在其设计基准期内，在正常情况下可能出现具有一定保证率的最大荷载。该保证率一般取\_\_\_\_\_%。
23. 牛腿的受力性能与  $a/h_0$  有关，当  $a/h_0 > 1.0$  时，可按\_\_\_\_\_梁进行设计。
24. 偏心受压基础应采用矩形平面，且其\_\_\_\_\_边应与弯矩作用方向平行。
25. 抗震概念设计中，对不需要计算，但结构、非结构部件必须采取的各种细部要求，统称为抗震\_\_\_\_\_措施。
26. 地震作用下，只进行地基\_\_\_\_\_验算。
27. 高层建筑按照体形可以划分为板式和\_\_\_\_\_两类。
28. 结构的抗侧刚度和截面承载力是确定剪力墙\_\_\_\_\_的基本因素。
29. 由水平力引起的楼层剪力使框架结构整体呈\_\_\_\_\_型侧移。
30. 与反弯点法相比， $D$  值法考虑了节点\_\_\_\_\_对框架柱侧移刚度的影响。

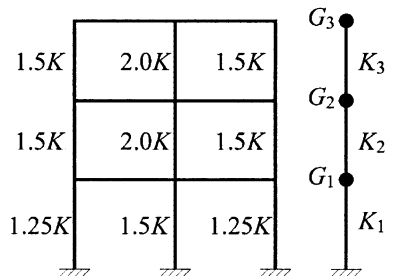
## 三、简答题（本大题共 5 小题，每小题 4 分，共 20 分）

31. 简述高层建筑风荷载的特点。
32. 简述单层厂房的主要结构组成。
33. 简述振型关于刚度矩阵和质量矩阵正交性的物理意义。
34. 简述高层建筑结构计算中，假定“楼盖平面内刚度无限大”的含义及意义。
35. 简述框架柱反弯点位置的影响因素。

## 四、计算题（本大题共 5 小题，每小题 6 分，共 30 分）

36. 某三层钢筋混凝土框架结构如题 36 图所示。各层的重力荷载代表值分别为：

$G_1 = G_2 = 2.5G$ ,  $G_3 = 1.5G$ ,  $G = 2000\text{kN}$ 。各层柱的侧移刚度标注如图，其中： $K = 1.0 \times 10^5 \text{ kN/m}$ 。假定梁柱线刚度比为无穷大，试用能量法求其基本自振周期。

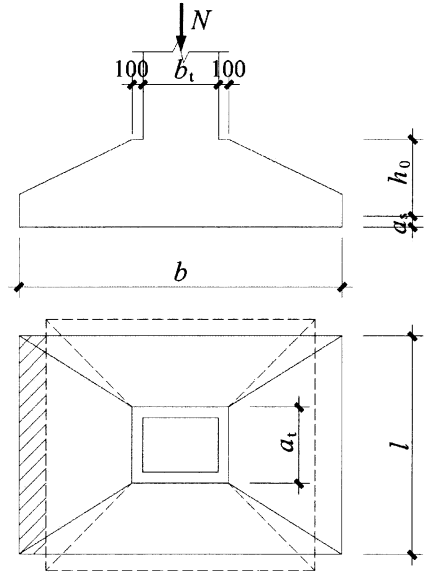


题 36 图

(提示： $T_1 = 2\varphi_1 \sqrt{\frac{\sum_{i=1}^n G_i u_i^2}{\sum_{i=1}^n G_i u_i}}$ ,  $\varphi_1 = 0.8$ )

37. 某单层厂房独立基础如题 37 图所示，混凝土强度等级为 C35 ( $f_t=1.57\text{N/mm}^2$ )， $N=400\text{kN}$ ， $b=2500\text{mm}$ ， $l=1800\text{mm}$ ， $h_0=755\text{mm}$ ， $a_t=400\text{mm}$ ， $b_t=600\text{mm}$ ， $\beta_{hp}=1.0$ 。试进行基础抗冲切验算。

(提示： $F_l \leq 0.7\beta_{hp}f_t a_m h_0$ )



题 37 图

38. 某三层钢筋混凝土框架结构，如题 38 图所示，基本周期  $T_1=0.335\text{s}$ ，设计地震分组为第二组，I<sub>1</sub>类场地 ( $T_g=0.3\text{s}$ )，抗震设防烈度为 7 度 (0.15g)。各层质点重力荷载代表值  $G_1=810\text{kN}$ ， $G_2=G_3=750\text{kN}$ ，首层层高为 4.5m，其余各层层高均为 3.9m。试用底部剪力法计算多遇地震作用下各层质点处的水平地震作用标准值。



题 38 图

(提示：①  $\alpha_{\max}=0.12$

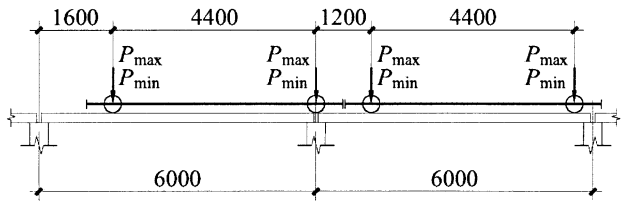
② 当  $T \leq 1.4T_g$  时， $\delta_n=0.0$

③ 当  $T=T_g \sim 5T_g$  时， $\alpha=(T_g/T)^{0.9}\alpha_{\max}$

$$\textcircled{4} F_i = \frac{G_i H_i}{\sum_{m=1}^n G_m H_m} F_{\text{Ek}} (1 - \delta_n)$$

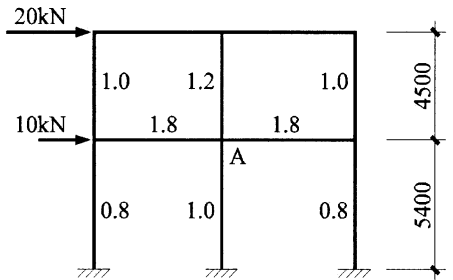
39. 某单跨单层厂房，柱距 6m，设有两台 20/5t、A6 级工作制桥式吊车，其轮压标准值为  $P_{k,max}=160\text{kN}$ 、 $P_{k,min}=38\text{kN}$ ，吊车位置及影响线如题 39 图所示。试计算支座竖向反力最大设计值  $D_{max}$  和最小设计值  $D_{min}$ 。

(提示：两台吊车的荷载折减系数  $\beta=0.95$ ，吊车荷载的分项系数  $\gamma_Q=1.4$ )



题 39 图

40. 作用于某二层框架楼层标高处的水平力及杆件线刚度相对值如题 40 图所示，试用反弯点法求节点 A 的梁端弯矩。



题 40 图