

全国 2020 年 8 月高等教育自学考试 混凝土结构设计试题

课程代码:02440

请考生按规定用笔将所有试题的答案涂、写在答题纸上。

选择题部分

注意事项:

1. 答题前,考生务必将自己的考试课程名称、姓名、准考证号用黑色字迹的签字笔或钢笔填写在答题纸规定的位置上。
2. 每小题选出答案后,用 2B 铅笔把答题纸上对应题目的答案标号涂黑。如需改动,用橡皮擦干净后,再选涂其他答案标号。不能答在试题卷上。

一、单项选择题:本大题共 20 小题,每小题 2 分,共 40 分。在每小题列出的备选项中只有一项是最符合题目要求的,请将其选出。

1. 我国丙类建筑的抗震设防标准应按本地区抗震设防烈度
 - A. 确定地震作用和抗震措施
 - B. 提高一度确定地震作用和抗震措施
 - C. 确定地震作用、提高一度确定抗震措施
 - D. 确定地震作用、降低一度确定抗震措施
2. 单质点弹性体系的惯性力
 - A. 大小与绝对加速度大小成正比,方向与绝对加速度方向相同
 - B. 大小与绝对加速度大小成正比,方向与绝对加速度方向相反
 - C. 大小与绝对加速度大小成反比,方向与绝对加速度方向相同
 - D. 大小与绝对加速度大小成反比,方向与绝对加速度方向相反
3. 与水平地震影响系数无关的是
 - A. 场地类别
 - B. 抗震设防类别
 - C. 结构阻尼比
 - D. 抗震设防烈度
4. 下列不属于平面不规则类型的是
 - A. 扭转不规则
 - B. 楼板局部不连续
 - C. 凹凸不规则
 - D. 楼层承载力突变

5. 振型组合 SRSS 法假定
- A. 各振型反应之间相互独立, 主要用于平面振动的多质点弹性体系
 - B. 各振型反应之间相互独立, 主要用于平动-扭转耦联的多质点弹性体系
 - C. 各振型反应之间相互耦联, 主要用于平面振动的多质点弹性体系
 - D. 各振型反应之间相互耦联, 主要用于平动-扭转耦联的多质点弹性体系
6. 楼面均布荷载传递到双向板肋梁楼盖短边梁上的荷载呈
- A. 矩形分布
 - B. 直角梯形分布
 - C. 三角形分布
 - D. 等腰梯形分布
7. 确定框架柱剪力分配系数时, 应采用
- A. 抗拉刚度
 - B. 抗侧刚度
 - C. 抗压刚度
 - D. 抗弯刚度
8. 框架结构在水平荷载作用下的内力近似计算方法不包括
- A. 反弯点法
 - B. 改进反弯点法
 - C. D 值法
 - D. 底部剪力法
9. 确定框架节点处的梁端弯矩分配系数时, 应采用
- A. 转动刚度
 - B. 抗弯刚度
 - C. 抗剪刚度
 - D. 抗扭刚度
10. 装配式框架结构非底层柱的计算长度一般取其结构层高的
- A. 1.0 倍
 - B. 1.25 倍
 - C. 1.5 倍
 - D. 2.0 倍
11. 下列不属于承载能力极限状态的是
- A. 结构达到承载力
 - B. 结构构件疲劳破坏
 - C. 结构连续倒塌
 - D. 结构构件裂缝过宽
12. 下列关于结构抗力 R 和作用效应 S , 正确的是
- A. R 和 S 均为随机变量
 - B. R 为定量, S 为随机变量
 - C. R 和 S 均为定量
 - D. R 为随机变量, S 为定量
13. 设计柱下独立基础时, 不需进行
- A. 底板配筋计算
 - B. 基础受剪承载力验算
 - C. 底板变形验算
 - D. 基础受冲切验算
14. 地震时使用功能不能中断的生命线相关建筑, 其抗震设防类别为
- A. 适度设防类
 - B. 标准设防类
 - C. 重点设防类
 - D. 特殊设防类

15. 预制柱吊装时，下列选项不正确的是
- 可以采用翻身吊
 - 预制柱自重须乘以动力系数
 - 柱重要性系数增加一级取用
 - 混凝土强度达到设计强度 70%以上方可吊装
16. 剪力墙宜自下而上连续布置，以避免
- 强度不足
 - 延性不足
 - 刚度突变
 - 强度突变
17. 关于剪力墙结构，下列选项正确的是
- 墙肢内轴向压力可提高其受剪承载力
 - 墙肢内轴向拉力可提高其受剪承载力
 - 墙肢内轴向压力可降低其受剪承载力
 - 墙肢内轴力不影响其受剪承载力
18. 抗震设防烈度相同时，不同结构体系的最大适用高度，排序正确的是
- 框架-剪力墙 > 全部落地剪力墙 > 部分框支剪力墙
 - 部分框支剪力墙 > 全部落地剪力墙 > 框架-剪力墙
 - 全部落地剪力墙 > 部分框支剪力墙 > 框架-剪力墙
 - 全部落地剪力墙 > 框架-剪力墙 > 部分框支剪力墙
19. 框架-剪力墙结构抗震设计时，下列选项正确的是
- 应设计为双向抗侧力体系，主体结构不应采用铰接
 - 应设计为双向抗侧力体系，主体结构可部分采用铰接
 - 纵向设计成刚结抗侧力体系，横向可以采用铰接
 - 横向设计成刚结抗侧力体系，纵向可以采用铰接
20. 关于剪力墙在水平荷载作用下的反弯点，不正确的是
- 整截面剪力墙无反弯点
 - 联肢墙墙肢在大多数楼层中无反弯点
 - 整体小开口墙无反弯点
 - 壁式框架在大多数楼层中无反弯点

非选择题部分

注意事项：

用黑色字迹的签字笔或钢笔将答案写在答题纸上，不能答在试题卷上。

二、填空题：本大题共 10 小题，每空 1 分，共 10 分。

21. 结构抗震设计时，应使结构的自振周期远离土层的_____，以避免发生类共振现象。
22. 抗震墙墙肢的边缘构件包括暗柱、端柱和_____。

23. 装配整体式框架结构比现浇式框架结构的工业化程度_____。
24. 框架柱截面尺寸沿高度变化时，框架梁的计算跨度通常近似取柱最_____截面的形心轴之间的距离。
25. 结构或结构构件达到正常使用的某项规定限值或耐久性能的某种规定状态，称为_____极限状态。
26. 对于延性破坏的结构构件，其目标可靠指标应比脆性破坏的构件取得略_____一些。
27. 牛腿在竖向荷载和水平拉力作用下，其受力特征可比拟为_____模型来描述。
28. 《建筑地基基础设计规范》GB50007-2011 规定，计算地基沉降时，应取用荷载效应的_____组合。
29. 高层建筑结构在倒三角形分布的水平荷载作用下，顶点的侧向位移与结构高度的_____次方成正比。
30. 控制高层建筑的_____，可从宏观上控制结构刚度、整体稳定、承载能力和经济合理性。

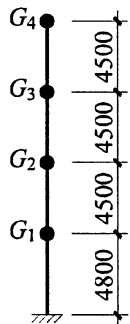
三、简答题：本大题共5小题，每小题4分，共20分。

31. 简述钢筋混凝土抗震墙的抗震设计原则。
32. 试列举四种以上作用在框架上的竖向荷载。
33. 单层厂房的屋盖支撑主要包括哪些？
34. 简述在正常使用条件下，限制高层钢筋混凝土建筑结构层间位移的主要目的。
35. 简述框架-剪力墙结构中的纵向剪力墙不宜布置在长矩形平面两个尽端的理由。

四、计算题：本大题共 5 小题，每小题 6 分，共 30 分。

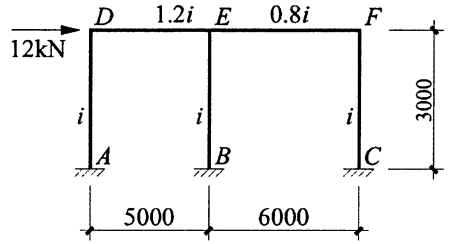
36. 某四层钢筋混凝土框架计算简图如题 36 图所示，集中于楼盖和屋盖处的重力荷载代表值分别为 $G_1=G_2=G_3=3500\text{kN}$ ， $G_4=2500\text{kN}$ ，抗震设防烈度为 7 度 ($0.15g$)，设计地震分组为第二组，II类场地 ($T_g=0.40\text{s}$)，结构基本自振周期 $T_1=0.60\text{s}$ 。试用底部剪力法计算多遇水平地震作用下顶层的水平地震剪力标准值。

(提示： $\alpha_{\max}=0.12$ ； $\alpha=\left(\frac{T_g}{T}\right)^{0.9}\alpha_{\max}$ ； $\delta_h=0.08T_1+0.01$)



题 36 图

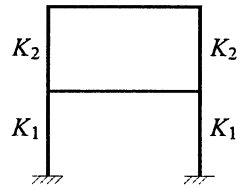
37. 某框架如题 37 图所示，其中，线刚度 $i=2.6 \times 10^4 \text{ kN}\cdot\text{m}$ ，各柱的反弯点高度比为 0.55，边柱和中柱的节点转动影响系数分别为 0.53 和 0.63。试用 D 值法计算梁 EF 的梁端剪力。



题 37 图

38. 某钢筋混凝土框架结构如题 38 图所示，重力荷载代表值 $G_1=3000\text{kN}$ ， $G_2=2000\text{kN}$ ，抗侧刚度 $K_1=2.5 \times 10^5 \text{ kN/m}$ ， $K_2=2.0 \times 10^5 \text{ kN/m}$ 。试用能量法求其基本自振周期。

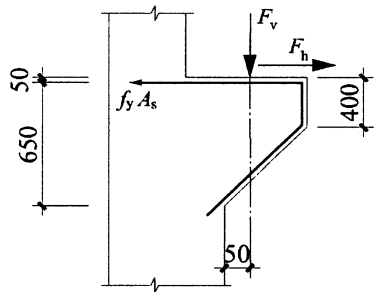
(提示: $T_1 = 2\varphi_T \sqrt{\frac{\sum_{i=1}^n G_i u_i^2}{\sum_{i=1}^n G_i u_i}}$, $\varphi_T = 0.8$)



题 38 图

39. 某单厂柱牛腿如题 39 图所示，牛腿顶部受拉钢筋面积为 $A_s=615\text{mm}^2$ ，采用 HRB400 级钢筋 ($f_y=360\text{N/mm}^2$)。作用在牛腿顶部的水平拉力设计值 $F_h=100\text{kN}$ 。试求该牛腿顶部能承受的竖向荷载设计值 F_v 。

(提示: $F_v a + 1.2 F_h \gamma_0 h_0 \leq f_y A_s \gamma_0 h_0$, 取 $\gamma_0=0.85$)



题 39 图

40. 某单层单跨厂房排架结构及其风载体型系数如题 40 图所示，跨度 $L=18\text{m}$ ，柱距 6m ，柱顶标高 9.000m ，室外地坪设计标高 -0.300m ， $h_1=2700\text{mm}$ ， $h_2=1300\text{mm}$ 。已知基本风压 $w_0=0.4\text{kN/m}^2$ ，求作用于排架上的风荷载标准值 q_{2k} 及 F_{wk} 。

(提示：① $w_k = \mu_s \mu_z w_0$ ；

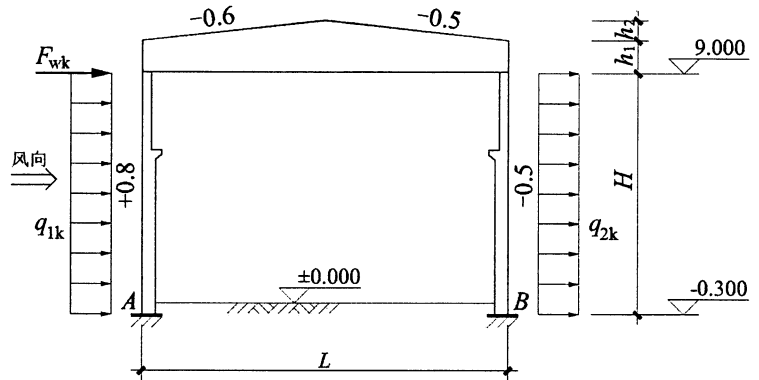
② 风压高度系数 μ_z 按线性内插法取值，

离室外地面 10m 高时， $\mu_z=1.0$ ；

离室外地面 15m 高时， $\mu_z=1.13$ ；

③ 柱顶以下按水平均匀布风载考虑，风压高度系数可按柱顶标高取值；

柱顶以上按水平集中风载考虑，风压高度系数可按檐口标高取值。)



题 40 图