

全国 2015 年 10 月高等教育自学考试

钢结构试题

课程代码:02442

请考生按规定用笔将所有试题的答案涂、写在答题纸上。

选择题部分

注意事项:

1. 答题前,考生务必将自己的考试课程名称、姓名、准考证号用黑色字迹的签字笔或钢笔填写在答题纸规定的位置上。

2. 每小题选出答案后,用 2B 铅笔把答题纸上对应题目的答案标号涂黑。如需改动,用橡皮擦干净后,再选涂其他答案标号。不能答在试题卷上。

一、单项选择题(本大题共 20 小题,每小题 2 分,共 40 分)

在每小题列出的四个备选项中只有一个是符合题目要求的,请将其选出并将“答题纸”的相应代码涂黑。错涂、多涂或未涂均无分。

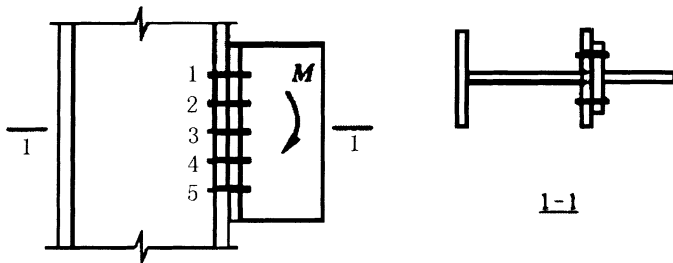
1. 构件发生脆性破坏的特点是
A. 变形大
B. 破坏持续时间长
C. 有裂缝出现
D. 变形小或无变形
2. 钢材中硫的含量超过限值时,钢材可能会出现
A. 冷脆
B. 热脆
C. 蓝脆
D. 徐变
3. 钢材设计强度指标的确定是根据
A. 比例极限
B. 弹性极限
C. 屈服强度
D. 极限强度
4. 与焊接连接或焊接构件的疲劳性能有关的是
A. 应力幅
B. 应力比
C. 最大应力
D. 最小应力
5. 在钢材的力学性能指标中,既能反应钢材塑性又能反应钢材冶金缺陷的指标是
A. 屈服强度
B. 冲击韧性
C. 冷弯性能
D. 伸长率
6. 严寒地区(温度低于 -20°C)的露天仓库,吊车梁起重量大于 50t,其钢材应选择
A. Q235 - A 钢
B. Q235 - B 钢
C. Q235 - C 钢
D. Q235 - D 钢

7. 在连续反复荷载作用下,当应力比 $\rho = \frac{\sigma_{\min}}{\sigma_{\max}} = -1$ 时,称为
- A. 完全对称循环 B. 脉冲循环
C. 不完全对称循环 D. 不对称循环
8. 钢结构承载能力极限状态的设计表达式为: $\gamma_0(\gamma_G\sigma_{CK} + \psi \sum_{i=1}^n \gamma_{Qi}\sigma_{Qi,K}) \leq f_d$, 式中的 ψ 是
- A. 结构重要性系数 B. 荷载分项系数
C. 可变荷载组合系数 D. 材料的抗力分项系数
9. 承压型高强度螺栓连接比摩擦型高强度螺栓连接
- A. 承载力低, 变形大 B. 承载力高, 变形大
C. 承载力低, 变形小 D. 承载力高, 变形小
10. 抗剪螺栓连接当沿受力方向的长度大于 $15d_0$ 时, 螺栓承载力应降低是防止
- A. 端部螺栓提前破坏 B. 中部螺栓提前破坏
C. 螺栓受弯破坏 D. 螺栓连接的变形过大
11. 计算梁的抗弯强度公式为: $M_x/\gamma_x W_{nx} \leq f$, 当塑性发展系数 $\gamma_x > 1$ 时, 与此相应的翼缘外伸肢宽厚比不应超过
- A. $15\sqrt{235/f_y}$ B. $13\sqrt{235/f_y}$
C. $(10 + 0.1\lambda)\sqrt{235/f_y}$ D. $(25 + 0.5)\sqrt{235/f_y}$
12. 如图所示, 两块钢板焊接, 根据手工焊构造要求, 焊角高度 h_f 的取值范围是



题 12 图

- A. $5 \leq h_f \leq 8(\text{mm})$ B. $6 \leq h_f \leq 8(\text{mm})$
C. $8 \leq h_f \leq 10(\text{mm})$ D. $8 \leq h_f \leq 12(\text{mm})$
13. 屋架下弦纵向水平支撑一般布置在屋架的
- A. 端竖杆处 B. 下弦中间节间
C. 下弦端节间 D. 斜腹杆处
14. 如图所示弯矩 M 作用下的普通螺栓连接, 中和轴在图中哪个螺栓处?



题 14 图

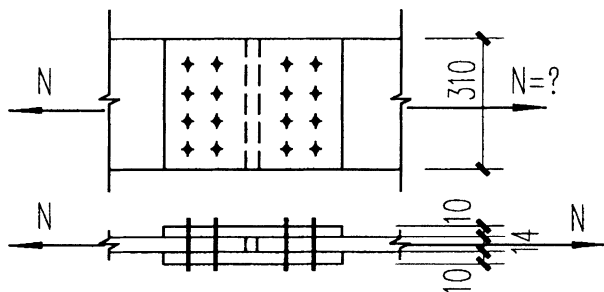
- A. 1 B. 3
C. 5 D. 计算确定

24. 侧面直角角焊缝焊脚尺寸 $h_f = 4\text{mm}$, 焊缝计算长度 30mm , 不设引弧板, 设计时该焊缝实际长度取为_____。
25. 某压弯构件的端弯矩 $M_2 = 0, M_1 = 0.6$, 则等效弯矩系数 β_{mx} 为_____。
26. 会使钢材产生冷脆现象的元素是磷和_____。
27. 型钢 $L110 \times 10$, 其中 110×10 表示的含义为截面的_____。
28. 单个普通螺栓承压承载力设计值 $N_c^b = d \times \sum t \times f_c^b$, 式中 $\sum t$ 表示同一受力方向承压构件总厚度的_____。
29. 在轴心压力一定的前提下, 轴压柱脚底板的面积是由_____的抗压强度决定的。
30. 梁的整体失稳属于第一类稳定问题, 其失稳表现形式为_____屈曲。

三、计算题(本大题共 5 小题, 每小题 6 分, 共 30 分)

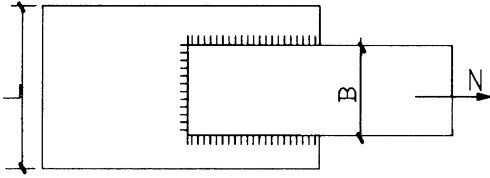
(参考数值: Q235 钢材, 强度设计值 $f = 215\text{N/mm}^2, f_v = 125\text{N/mm}^2$; Q345 钢材, $f = 310\text{N/mm}^2, f_v = 180\text{N/mm}^2$; 工字形截面塑性发展系数 $\gamma_x = 1.05$)

31. 如图摩擦型高强度螺栓群的连接, 求该连接的最大承载力 N , 并进行板件净截面强度计算。已知: 钢板截面尺寸如图, 钢材为 Q235, 8.8 级 M20 摩擦型高强度螺栓, 孔径 22mm, 接触面喷砂, $\mu = 0.45$, 预拉力 $P = 125\text{kN}$ 。



题 31 图

32. 计算如图所示钢板连接处的侧面角焊缝的长度。已知：板轴心力设计值为 $N = 500\text{kN}$ ，三面围焊，板宽 $B = 100\text{mm}$ ，Q235 钢材，手工焊，焊条为 E43 系列。焊脚尺寸 $h_f = 8\text{mm}$ ，焊缝强度设计值为 160MPa 。



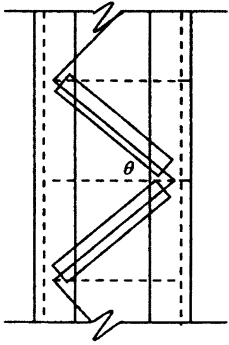
题 32 图

33. 验算如图所示斜缀条的稳定性。

已知：缀条为单角钢 $L45 \times 4$ ，角钢的面积 $A = 3.49\text{cm}^2$ ，角钢的最小回转半径 $i_{\min} = 0.89\text{cm}$ ，斜缀条长度 $l = 60\text{cm}$ ，承受轴心压力设计值 $N = 25\text{kN}$ 。选用 Q235 钢材，偏心受力引起的等边角钢的受力折减系数 $\eta = 0.6 + 0.0015\lambda$ 。

b 类截面轴心受压构件的稳定系数 φ

$\lambda\sqrt{\frac{f_y}{235}}$	0	1	2	3	4	5	6	7	8	9
50	0.856	0.852	0.847	0.842	0.838	0.833	0.828	0.823	0.818	0.813
60	0.807	0.802	0.797	0.791	0.786	0.780	0.774	0.769	0.763	0.757

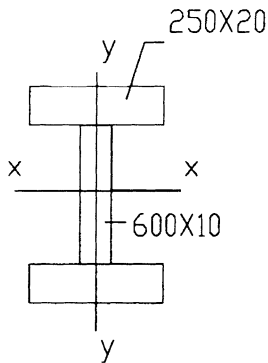


题 33 图

34. 验算焊接工字形截面压弯构件的局部稳定。钢材为 Q235, 截面尺寸如图, 构件两端铰接 $l_{0x} = 6\text{m}$, 回转半径 $i_x = 20\text{cm}$ 。在轴心压力和绕 x 轴端弯矩的作用下腹板上产生的最大正应力 $\sigma_{\max} = 175\text{N/mm}^2$, 最小正应力 $\sigma_{\min} = -75\text{N/mm}^2$ 。

[提示: 腹板: 应力梯度为 α_0 , 当 $0 \leq \alpha_0 < 1.6$ 时, $\frac{h_0}{t_w} \leq (16\alpha_0 + 0.5\lambda + 25) \sqrt{\frac{235}{f_y}}$,

$1.6 \leq \alpha_0 < 2.0$ 时, $\frac{h_0}{t_w} \leq (48\alpha_0 + 0.5\lambda - 26.2) \sqrt{\frac{235}{f_y}}$; 翼缘板: $\frac{b_1}{t} \leq 13 \sqrt{\frac{235}{f_y}}$]



题 34 图

35. 验算均布荷载作用简支梁的最大正应力及最大剪应力强度是否满足要求。

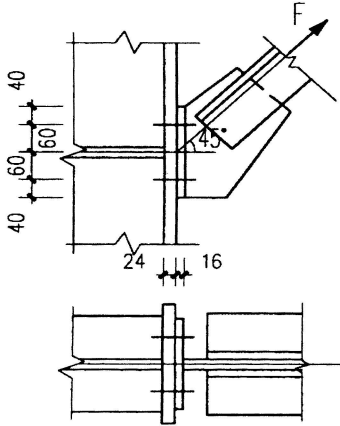
已知: 梁长 8m , 均布荷载设计值 $q = 125\text{kN/m}$, 钢材为 Q345, 采用 I63b, $W_{nx} = 3164\text{cm}^3$, $I_x/S_x = 53.5\text{cm}$, $t_w = 15\text{mm}$ 。

四、分析题(8分)

36. 分析说明与其他建筑材料的结构相比, 钢结构有哪些特点?

五、综合题(12分)

37. 如图所示斜杆与柱采用10.9级承压型高强度螺栓连接。钢材为Q235。高强度螺栓公称直径M24,有效直径为 $d_e = 23.5\text{mm}$, $f_c^b = 470\text{N/mm}^2$, $f_v^b = 310\text{N/mm}^2$, $f_t^b = 500\text{N/mm}^2$,求该连接的最大承载力 F 。



题37图