

浙江省 2020 年 8 月高等教育自学考试

机械设计基础(一) 试题

课程代码:07743

本试卷分 A、B 卷,使用 2007 年第 3 版教材的考生请做 A 卷,并将答题纸上卷别“A”涂黑;使用 2017 年第 4 版教材的考生请做 B 卷,并将答题纸上卷别“B”涂黑。不涂或全涂,均以 B 卷记分。请考生按规定用笔将所有试题的答案涂、写在答题纸上。

A 卷

选择题部分

注意事项:

1. 答题前,考生务必将自己的姓名、准考证号用黑色字迹的签字笔或钢笔填写在答题纸规定的位置上。
2. 每小题选出答案后,用 2B 铅笔把答题纸上对应题目的答案标号涂黑。如需改动,用橡皮擦干净后,再选涂其他答案标号。不能答在试题卷上。

一、单项选择题(本大题共 20 小题,每小题 2 分,共 40 分)

在每小题列出的四个备选项中只有一个是符合题目要求的,请将其选出并将“答题纸”的相应代码涂黑。错涂、多涂或未涂均无分。

1. 平键的截面尺寸  $b \times h$  主要是根据\_\_\_\_\_来选择。  
A. 传递扭矩的大小  
B. 传递功率的大小  
C. 轮毂的长度  
D. 轴的直径
2. 闭式硬齿面齿轮传动的主要失效形式是  
A. 齿面胶合  
B. 轮齿疲劳折断  
C. 齿面磨粒磨损  
D. 齿面点蚀
3. 下列联轴器中,能补偿两轴的相对位移并可缓冲、吸振的是  
A. 凸缘联轴器  
B. 齿式联轴器  
C. 万向联轴器  
D. 弹性柱销联轴器
4. 蜗杆传动中较为理想的材料组合是  
A. 钢和铸铁  
B. 钢和青铜  
C. 铜和铝合金  
D. 钢和钢
5. 一般飞轮应布置在转速\_\_\_\_\_的轴上。  
A. 较低  
B. 较高  
C. 适中  
D. 选项 A、B、C 都可以

6. 螺纹联接的自锁条件为
- A. 螺纹升角  $\leq$  当量摩擦角  
B. 螺纹升角  $>$  摩擦角  
C. 螺纹升角  $\geq$  摩擦角  
D. 螺纹升角  $\geq$  当量摩擦角
7. 铰链四杆机构的死点位置发生在
- A. 从动件与连杆共线位置  
B. 从动件与机架共线位置  
C. 主动件与连杆共线位置  
D. 主动件与机架共线位置
8. 平键联接能传递的最大扭矩为  $T$ , 现要传递的扭矩为  $1.5T$ , 则应
- A. 把键长增大到 1.5 倍  
B. 把键宽增大到 1.5 倍  
C. 把键高增大到 1.5 倍  
D. 安装一对平键
9. 凸轮机构中, 基圆半径是指凸轮转动中心至\_\_\_\_\_向径。
- A. 理论轮廓线上的最大  
B. 实际轮廓线上的最大  
C. 理论轮廓线上的最小  
D. 实际轮廓线上的最小
10. 普通圆柱蜗杆和蜗轮传动的正确啮合条件是
- A.  $m_{a1} = m_{a2}, \alpha_{a1} = \alpha_{a2}, \lambda = \beta$   
B.  $m_{a1} = m_{a2}, \alpha_{a1} = \alpha_{a2}, \lambda = \beta$   
C.  $m_{a1} = m_{a2}, \alpha_{a1} = \alpha_{a2}, \lambda = -\beta$   
D.  $m_{a1} = m_{a2}, \alpha_{a1} = \alpha_{a2}, \lambda = -\beta$
11. 回转件静平衡条件是分布在回转件上的各个偏心质量的
- A. 离心惯性力合力为零  
B. 离心惯性力的合力矩为零  
C. 离心惯性力合力及合力矩均为零  
D. 离心惯性力的合力及合力矩均不为零
12. 在常用螺纹类型中, 主要用于传动的是
- A. 矩形螺纹、梯形螺纹、粗牙螺纹  
B. 矩形螺纹、锯齿形螺纹、管螺纹  
C. 梯形螺纹、细牙螺纹、管螺纹  
D. 梯形螺纹、矩形螺纹、锯齿螺纹
13. 一深沟球轴承, 内径为 80mm, 宽度系列 0, 直径系列 3, 公差等级为最低级, 其代号为
- A. 30316/P0  
B. 6316  
C. 70316  
D. 60316/P0
14. 在机器运转中, 能使两轴或两个轴上零件随时接合或分离的是
- A. 联轴器  
B. 离合器  
C. 制动器  
D. 都不是
15. V 带传动时没有准确的传动比, 是因为
- A. 带传动不符合虎克定律  
B. 带容易变形和磨损  
C. 皮带容易打滑  
D. 带有弹性滑动

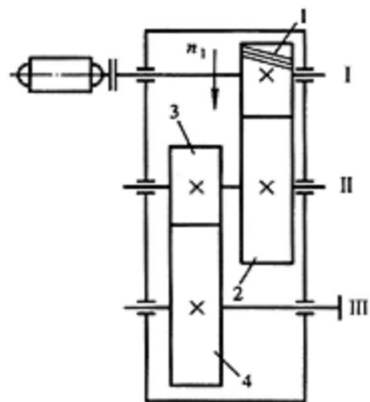


28. 设计滚子从动件盘状凸轮轮廓时,对于外凸的理论廓线,若将滚子半径加大,那么凸轮实际轮廓上的各点曲率半径\_\_\_\_\_。
29. 在内啮合槽轮机构中,主动拨盘与从动槽轮的转向\_\_\_\_\_。
30. 普通圆柱蜗杆传动的标准模数是指\_\_\_\_\_平面上的模数。

三、分析题(本大题共 2 小题,每小题 6 分,共 12 分)

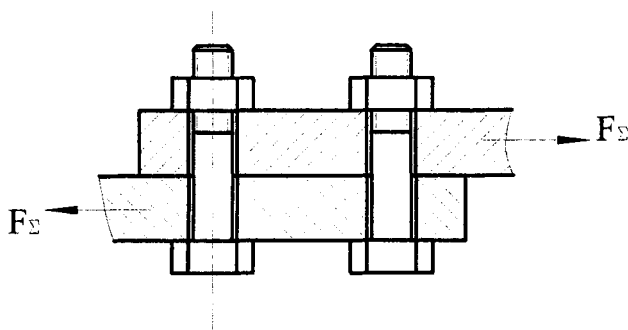
31. 如题 31 图所示的二级斜齿圆柱齿轮减速器,试求:

- (1) 为使轴 II 上的轴承所承受的轴向力较小,在图上确定齿轮 3、4 的螺旋线方向;
- (2) 绘出齿轮 3、4 在啮合点处所受各力的方向。



题 31 图

32. 两块金属板用  $z$  个普通螺栓(螺纹小径为  $d_1$ ) 联接,已知结合面的摩擦系数为  $\mu$ ,可靠性系数为  $K$ ,螺栓材料的许用应力为  $[\sigma]$ ,试分析该螺栓组联接所能承受的横向外载荷  $F_\Sigma$ 。

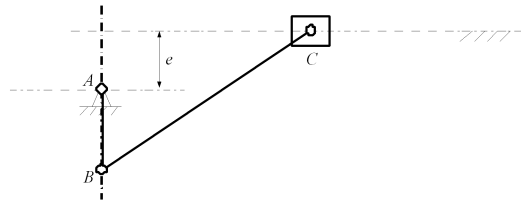


题 32 图



五、设计题(本大题共 2 小题,每小题 7 分,共 14 分)

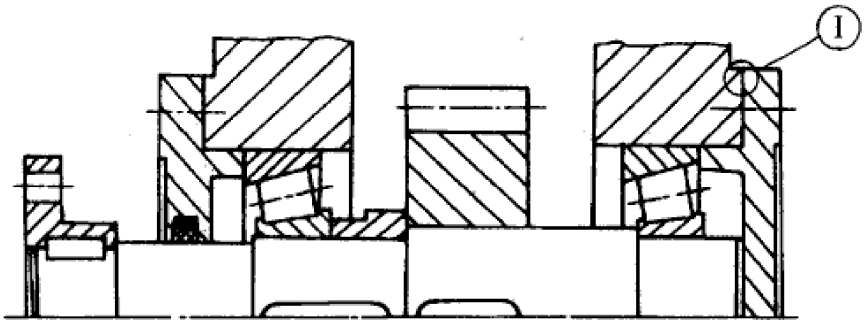
37. 已知一偏置曲柄滑块机构,如题 37 图所示。其中,曲柄长度  $l_{AB} = 15\text{mm}$ , 连杆  $l_{BC} = 50\text{mm}$ , 偏距  $e = 10\text{mm}$ 。(1) 画出滑块的两个极限位置;(2) 标出极位夹角  $\theta$  及行程  $H$ ;(3) 计算行程速比系数  $K$ ;(4) 标出并计算最小传动角  $\gamma_{\min}$ 。



题 37 图

38. 如题 38 图所示为一用对圆锥滚子轴承外圈窄边相对安装的轴系结构。请按示例①所示, 指出图中的其他结构错误(不少于 7 处)。

(注:润滑方式、倒角和圆角忽略不计。)



题 38 图

例①——缺少调整垫片

# B 卷

## 选择题部分

### 注意事项:

1. 答题前,考生务必将自己的姓名、准考证号用黑色字迹的签字笔或钢笔填写在答题纸规定的位置上。
2. 每小题选出答案后,用 2B 铅笔把答题纸上对应题目的答案标号涂黑。如需改动,用橡皮擦干净后,再选涂其他答案标号。不能答在试题卷上。

### 一、单项选择题(本大题共 12 小题,每小题 1 分,共 12 分)

在每小题列出的四个备选项中只有一个是符合题目要求的,请将其选出并将“答题纸”的相应代码涂黑。错涂、多涂或未涂均无分。

1. 下面常用的键中,装配后用工作面是上面的是  
A. 平键                      B. 半圆键                      C. 楔键                      D. 花键
2. 带传动不能保证准确的传动比,其原因是  
A. 带磨损了                      B. 带在带轮上出现打滑  
C. 带传动工作时发生弹性滑动                      D. 带变形了
3. 链传动张紧的目的是  
A. 使链条产生初拉力,以使链传动能传递运动和功率  
B. 使链条与轮齿之间产生摩擦力,以使链传动能传递运动和功率  
C. 避免链条垂度过大时产生啮合不良  
D. 避免打滑
4. 齿轮传动中,轮齿齿面的疲劳点蚀破坏,通常首先发生在  
A. 接近齿顶处                      B. 接近齿根处  
C. 靠近节线的齿顶部分                      D. 靠近节线的齿根部分
5. 在齿轮齿轮传动实践中,必须使重合度  $\varepsilon$  满足\_\_\_\_\_,才可以保证定传动比连续传动。  
A.  $\varepsilon > 1$                       B.  $\varepsilon \geq 1$                       C.  $\varepsilon < 1$                       D.  $\varepsilon \leq 1$
6. 传力螺旋是以传递动力为主。要求用\_\_\_\_\_的力矩转动螺杆(或螺母)而使螺母(或螺杆)产生轴向运动和较大的轴向力,这个轴向力可以用来做起重和加压等工作。  
A. 较小                      B. 较大                      C. 为零                      D. 无要求

7. 属于常见的平面连杆机构的演化形式有
- A. 摇块机构                  B. 双曲柄机构                  C. 双摇杆机构                  D. 曲柄摇杆机构
8. 轴主要由轴颈、轴头、轴肩、轴环及轴身等部分组成。则用作零件轴向固定的台阶部分称为
- A. 轴颈                          B. 轴头                          C. 轴身                          D. 轴肩
9. 用在不重要或受力较小场合的轴,可采用的材料为
- A. 35 号钢                      B. Q235                      C. 40MnB                      D. 45 号钢
10. 若轴的刚度不足时,可采取的措施有
- A. 增大轴的直径    B. 提高表面加工质量
- C. 轴的表面进行热处理    D. 开卸载槽
11. 下列对机械运转速度的波动必须进行调节,下面机械速度波动与调节方式适配的是
- A. 周期性速度波动——飞轮    B. 非周期性速度波动——飞轮
- C. 周期性速度波动——减速器    D. 以上都不是
12. 一般说来,一个简单而完整的液压传动系统由以下四部分组成:1)动力元件、2)执行元件、3)控制调节元件、4)辅助元件,则下面选项中属于辅助元件的是
- A. 油泵                          B. 油缸                          C. 油箱                          D. 液压阀

**二、多项选择题(本大题共 14 小题,每小题 2 分,共 28 分)**

在每小题列出的五个备选项中至少有两个是符合题目要求的,请将其选出并将“答题纸”的相应代码涂黑。错涂、多涂、少涂或未涂均无分。

13. 总体说来,机械设计的一般程序包括
- A. 确定设计任务    B. 总体设计
- C. 技术设计    D. 试制定型
- E. 工艺设计
14. 机械制造常用的螺纹中,常用于传动的螺纹有
- A. 三角形螺纹    B. 矩型螺纹
- C. 锯齿形螺纹    D. 梯形螺纹
- E. 管螺纹
15. 与链传动相比较,带传动的优点是
- A. 工作平稳,噪声小    B. 过载时能起到一定的保护作用
- C. 传动效率高    D. 使用寿命长
- E. 中心距小



16. 齿轮传动特点有

- A. 可以实现任意两轴之间的运动和动力传递
- B. 瞬时传动比恒定
- C. 工作可靠,寿命长
- D. 效率高,结构紧凑等
- E. 制造成本高

17. 齿轮加工中,切削法按其原理可分为

- A. 成形法
- B. 范成法
- C. 冲压法
- D. 滚切法
- E. 根切法

18. 相比直齿圆柱齿轮传动,斜齿圆柱齿轮的传动特点是

- A. 两齿轮的螺旋角  $\beta$  相等
- B. 传递功率更大
- C. 两齿轮的模数  $m$  相等
- D. 传动平稳性更好
- E. 承载力更大

19. 计算蜗杆传动比时,可以采用公式有

( $w_1$  为蜗杆头数,  $w_2$  涡轮齿数;  $n$  为转速;  $d$  分度圆直径;  $z$  齿数)。

- A.  $i = w_2 / z_1$
- B.  $i = n_1 / n_2$
- C.  $i = d_2 / d_1$
- D.  $i = z_2 / z_1$
- E. 以上都可以

20. 以下属于滑动螺旋传动的特点的有

- A. 降速传动比大
- B. 磨损快
- C. 工作平稳无噪音
- D. 能实现自锁
- E. 效率低

21. 按凸轮的形状和运动分类,可分为

- A. 盘形回转凸轮
- B. 平板移动凸轮
- C. 圆柱回转凸轮
- D. 尖顶直动凸轮
- E. 滚子直动凸轮

22. 槽轮机构与槽轮机构的在下列\_\_\_\_\_方面具备较大差别。

- A. 构造是否简单
- B. 传动效率高
- C. 运动是否平稳
- D. 是否有较大冲击
- E. 间歇转动角是否可调

23. 确定轴承外圈与轴承座孔的轴向固定方式的要素有
- A. 轴向载荷的大小
  - B. 转速高低
  - C. 轴承的类型
  - D. 支撑的固定形式
  - E. 轴向载荷的方向
24. 借助联轴器中的相对可动元件,造成一个方向或几个方向的活动度,允许被连接的两轴之间有一定的相对位移,则这一类的联轴器为
- A. 刚性联轴器
  - B. 弹性联轴器
  - C. 固定式联轴器
  - D. 一般联轴器
  - E. 可移式联轴器
25. 与齿轮、螺旋等以固体作为传动构件的传动相比,以下属于液压传动优点的有
- A. 易于获得很大的力或力矩
  - B. 易于在较大范围内实现无级变速
  - C. 传动平稳,便于实现频繁换向和自动防止过载
  - D. 液压元件易于实现系统化、标准化、通用化
  - E. 机件在油中工作,润滑好,寿命长
26. 任何机械都可视为由\_\_\_\_\_组成的并能完成特定功能的一个特定系统。
- A. 若干装置
  - B. 部件
  - C. 零件
  - D. 机件
  - E. 运动副

### 三、判断题(本大题共 15 小题,每小题 1 分,共 15 分)

判断下列各题,在答题纸相应位置正确的涂“**A**”,错误的涂“**B**”。

27. 在螺纹的直径中,常取为外螺纹危险截面的直径为中径。
28. 平带传动是靠带与带轮接触面间的摩擦力工作的,而 V 带的工作面是两侧面。
29. 链传动一般应布置在水平平面内,尽可能避免布置在铅垂平面或倾斜平面内。
30. 齿轮渐开线齿廓上各点的压力角是变化的。
31. 标准齿轮指的是齿轮的基本参数均为标准值,并且分度圆上理论齿厚等于齿槽宽的齿轮。
32. 一般闭式齿轮传动的润滑方式根据齿轮的圆周速度  $v$  的大小而定。
33. 蜗杆传动的主要优点是能得到很大的传动比、结构紧凑、传动平稳和噪声较小等。
34. 轮系可以分为两种类型:定轴轮系和周转轮系,其中周转轮系就是差动轮系。
35. 滑动螺杆和螺母的材料除要求有足够的强度、耐磨性外,还要求两者配合时摩擦系数大。
36. 铰链四杆机构中力  $F$  的作用线与力的作用点  $C$  点的速度  $v_c$  之间所夹的锐角  $\alpha$  称为压力角,压力角  $\alpha$  越小,对工作越有利。

37. 凸轮机构设计中,简谐运动规律只适用于中速场合的传动,但特殊条件下,也可用于高速场合。
38. 轴承的基本额定动载荷是指轴承的基本额定寿命为  $10^6$ r 时,轴承所能承受的最大载荷,用字母 C 表示。
39. 动平衡包含了静平衡的条件,故经动平衡的回转件一定也是静平衡的。但是,静平衡的回转件却不一定是动平衡的。
40. 弹簧的主要功能有控制运动、缓冲吸震、储存能量、测量载荷和支撑作用等。
41. 机械速度波动会使运动副中产生附加动压力,降低机械效率,影响机械的质量,影响机械的寿命。

## 非选择题部分

### 注意事项:

用黑色字迹的签字笔或钢笔将答案写在答题纸上,不能答在试题卷上。

### 四、填空题(本大题共 15 小题,每空 1 分,共 20 分)

42. 算法确定许用应力的基本公式一般为  $[\sigma] = \sigma_{lim}/S$  或  $[\tau] = \tau_{lim}/S$ ,其中  $\sigma_{lim}$ 、 $\tau_{lim}$  分别为正应力和切应力的\_\_\_\_\_。
43. 闭式软齿面齿轮传动的主要失效形式是\_\_\_\_\_;闭式硬齿面齿轮传动的主要失效形式是\_\_\_\_\_。
44. 在齿轮设计中,一对传动齿轮中的大小齿轮的齿面硬度应该是:大齿轮硬度\_\_\_\_\_小齿轮硬度。
45. 我们将齿形与斜齿圆柱齿轮法面齿形最接近的直齿圆柱齿轮称为该斜齿轮的\_\_\_\_\_齿轮。
46. 蜗杆传动的运动分析目的是确定传动的\_\_\_\_\_和滑动速度。
47. 由于蜗杆传动效率低、发热量大,若不及时散热,会引起箱体内油温升高、润滑失效,导致轮齿磨损加剧,甚至出现\_\_\_\_\_。
48. 按照连架杆的运动形式,铰链四杆机构分为\_\_\_\_\_机构、\_\_\_\_\_机构和\_\_\_\_\_机构三种基本形式。
49. 凸轮机构从动杆的运动规律,是由凸轮\_\_\_\_\_所决定的。
50. 棘轮机构是由棘爪、棘轮和\_\_\_\_\_组成。
51. 轴按承受载荷的情况不同分类,则自行车的前轮轴是\_\_\_\_\_轴。
52. 轴承按摩擦性质,可分为两大类。在离心式压缩机、大型电机中等场合下,一般采用\_\_\_\_\_轴承。
53. 型号为 51307/P6 的轴承的内径为\_\_\_\_\_mm。

54. 计算蜗杆传动比时,可以采用公式  $i = w_2/z_1$ , 其中  $w_1$  为蜗杆 \_\_\_\_\_,  $w_2$  为涡轮齿数。

55. 离合器根据其工作原理不同,可分为 \_\_\_\_\_ 式和 \_\_\_\_\_ 式两类。

56. 在链传动中,一般链节数为 \_\_\_\_\_, 两链轮齿数最好是与链节数互为 \_\_\_\_\_ 的奇数。

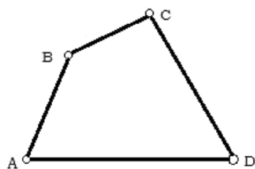
### 五、分析题(本大题共 10 分)

57. 已知如题 57 图所示的机构中,  $L_{AB} = 82\text{mm}$ ,  $L_{BC} = 50\text{mm}$ ,  $L_{CD} = 96\text{mm}$ ,  $L_{AD} = 120\text{mm}$  问:

(1) 在此机构中,当取构件 AD 为机架时,是否存在曲柄? 如果存在,指出是哪一构件?

(必须根据计算结果说明理由)

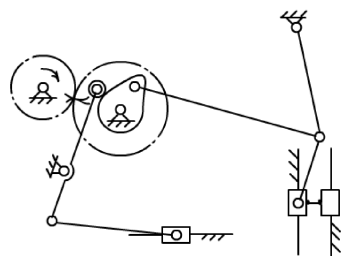
(2) 当分别取构件 AB、BC、CD 为机架时,各将得到什么机构?



题 57 图

### 六、计算题(本大题共 3 小题,每小题 5 分,共 15 分)

58. 计算如题 58 图所示机构的自由度,并判定其是否具有确定运动,(绘有箭头的构件为原动件)。



题 58 图

59. 某传动装置中有一对渐开线标准直齿圆柱齿轮(正常齿),大齿轮已损坏,小齿轮的齿数  $z_1 = 24$ , 齿顶圆直径  $d_{a1} = 78\text{mm}$ , 中心距  $a = 135\text{mm}$ , 试计算大齿轮的主要几何尺寸及这对齿轮的传动比。

60. 图示轮系中,  $z_1 = z_2 = z_4 = z_5 = 30$ ,  $z_3 = z_6 = 90$ 。求传动比  $i_{1H2}$ 。

